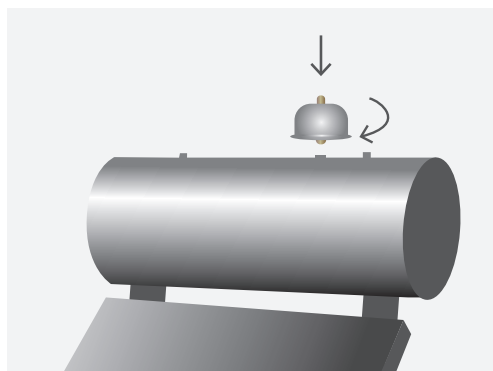


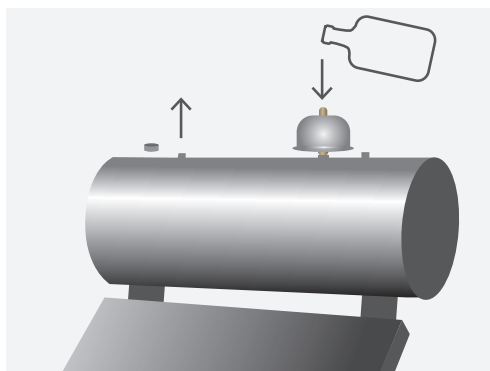
ΟΔΗΓΙΕΣ ΕΓΚΑΤΑΣΤΑΣΗΣ ΔΟΧΕΙΟΥ ΔΙΑΣΤΟΛΗΣ

για κλειστό κύκλωμα ηλιακού θερμοσίφωνα

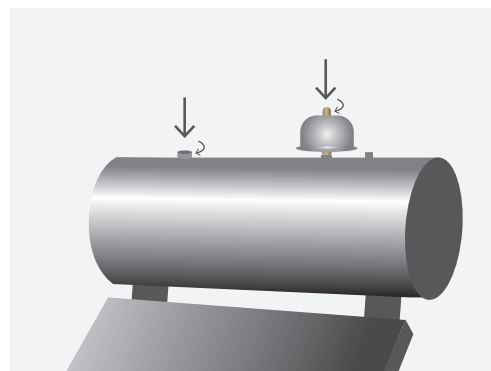
Το δοχείο διαστολής βοηθάει στην ομαλή λειτουργία του ηλιακού θερμοσίφωνα όλο τον χρόνο και ειδικά στις υψηλές θερμοκρασίες. Επίσης, με το δοχείο διαστολής επιτυγχάνουμε μεγαλύτερη διάρκεια ζωής του ηλιακού θερμοσίφωνα.



Βήμα 1. Βιδώνουμε το δοχείο διαστολής στο επάνω μέρος του ηλιακού θερμοσίφωνα.



Βήμα 2. Γεμίζουμε με αντιψυκτικό υγρό το κλειστό κύκλωμα από το δοχείο διαστολής και στη συνέχεια συμπληρώνουμε με νερό μέχρι να ξεχειλίσει από την άλλη έξοδο.



Βήμα 3. Βιδώνουμε την τάπα και τοποθετούμε την βαλβίδα ασφαλείας (δεν παρέχεται στη συσκευασία) στην επάνω έξοδο του δοχείου διαστολής.

Βήμα 4. Κάνουμε οπτικό έλεγχο όλης της εγκατάστασης για την σωστή λειτουργία του ηλιακού θερμοσίφωνα.

ΤΕΧΝΙΚΑ ΧΑΡΑΚΤΗΡΙΣΤΙΚΑ

- 6 bar πίεση αντοχής
- 4 bar μέγιστη πίεση λειτουργίας
- 180oC θερμοκρασία αντοχής
- Γαλβανισμένο και ηλεκτροστατικά βαμμένο για μεγαλύτερη αντοχή στο χρόνο
- Σχεδιασμένο για εξωτερική χρήση
- Χωρίς κολλήσεις
- Χωρητικότητα 0,700lit

ΔΙΑΣΤΑΣΕΙΣ

- Διάμετρος: 440 mm
- Ύψος: 100 mm
- Βάρος: 700 gr

ΠΡΟΣΟΧΗ!

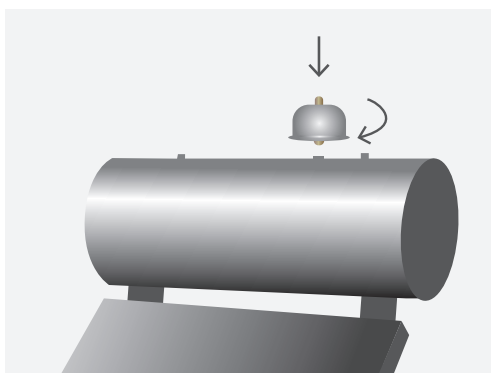
ΚΑΤΑ ΤΗΝ ΕΓΚΑΤΑΣΤΑΣΗ ΠΡΕΠΕΙ ΝΑ ΛΑΜΒΑΝΟΝΤΑΙ ΟΛΑ ΤΑ ΚΑΤΑΛΛΗΛΑ ΜΕΤΡΑ ΑΣΦΑΛΕΙΑΣ ΚΑΙ Η ΤΟΠΟΘΕΤΗΣΗ ΝΑ ΓΙΝΕΙ ΑΠΟ ΕΠΑΓΓΕΛΜΑΤΙΑ ΤΕΧΝΙΚΟ.

EXPANSION TANK

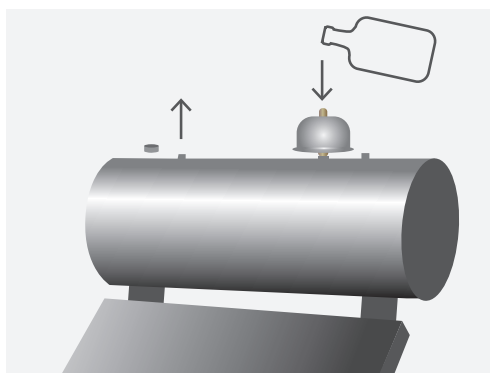
INSTALLATION INSTRUCTIONS

for the closed circuit of solar heater

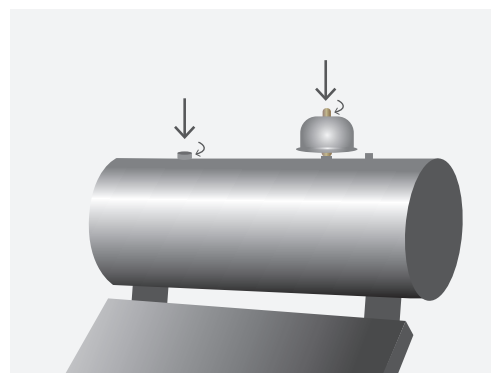
The expansion tank helps the solar heater to operate smoothly all year round, especially at high temperatures. Also, with the expansion tank you can achieve a longer lifespan for the solar heater.



Step 1. Screw the expansion tank on the top of the solar heater.



Step 2. Fill the closed circuit with antifreeze liquid from the expansion tank and then fill with water until it overflows from the other outlet.



Step 3. Screw the tap and install the safety valve (not included in the package) over the expansion tank socket.

Step 4. We do a visual inspection of the entire installation to ensure the proper operation of the solar heater.

TECHNICAL SPECIFICATION

- 6 bar test pressure
- 4 bar working pressure
- 180oC test temperature
- Galvanized and electrostatically painted, for great lifespan
- Designed for outdoor use
- Without welded parts
- Capacity 0,700lit

DIMENSIONS

Diameter: 440 mm
Height: 100 mm
Weight: 700 gr

ATTENTION!

DURING THE INSTALLATION PROCEDURE ALL THE NECESSARY SAFETY PRECAUTIONS SHALL BE TAKEN AND THE INSTALLATION SHOULD BE DONE BY A PROFESSIONAL TECHNICIAN.